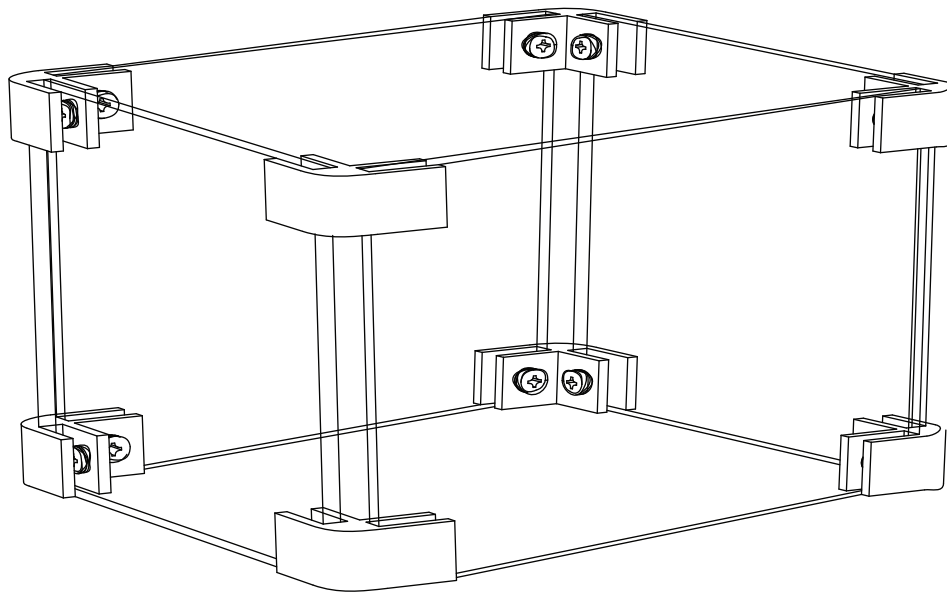


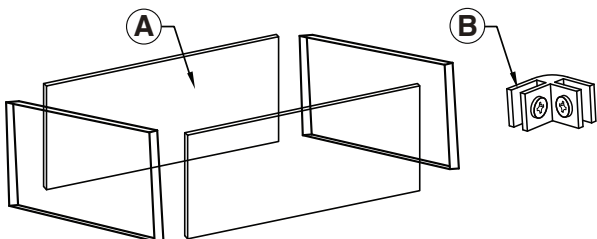
Manuel pour le verre protecteur contre le vent

Wind Glass Manual

Produit no / Item #
9158



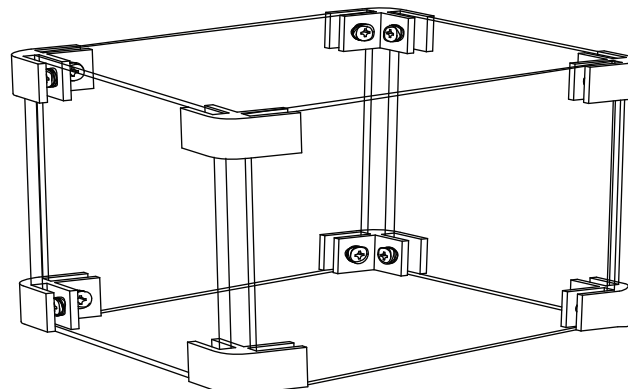
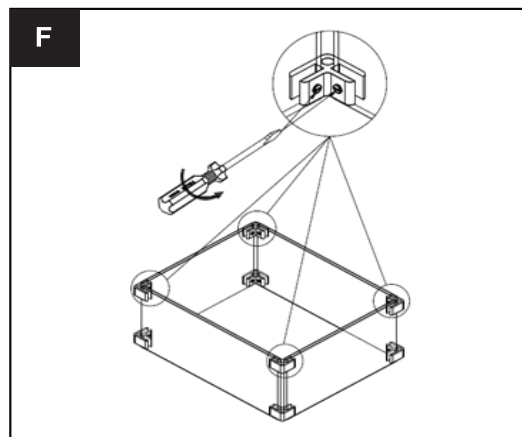
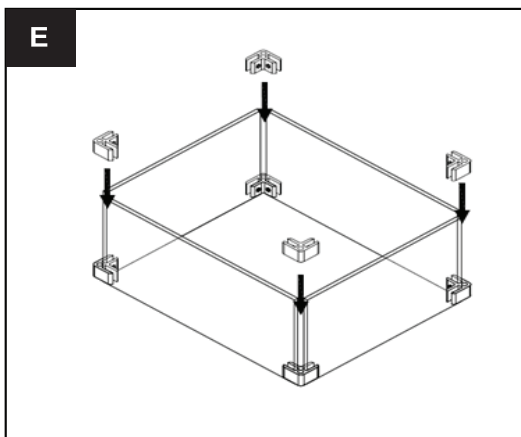
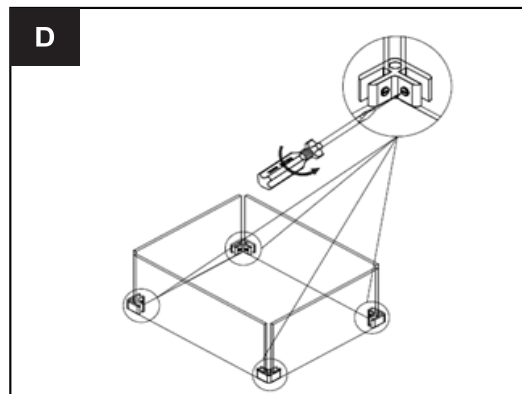
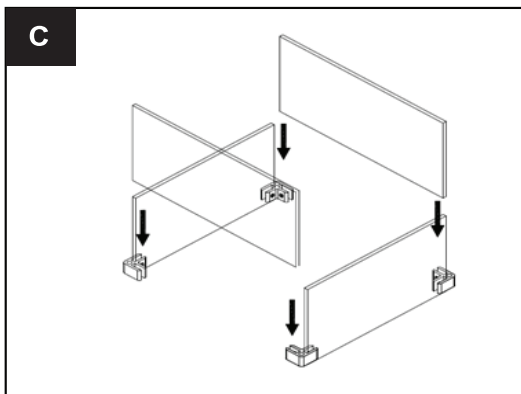
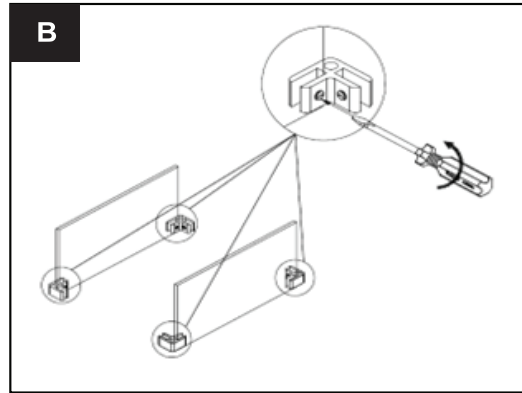
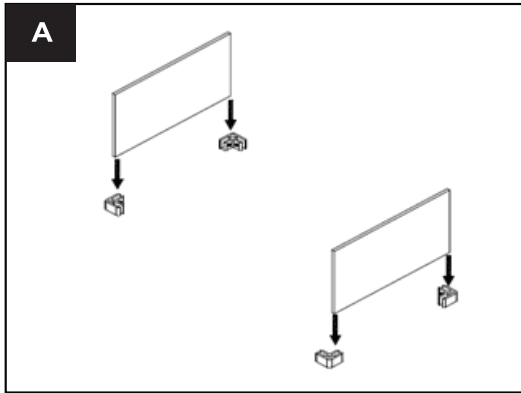
Contenu de l'emballage Package Contents



ARTICLE PART	DESCRIPTION	QUANTITÉ QUANTITY
A	Verre de protection contre le vent Wind Glass	4
B	Supports pour verre protecteur Windglass Brackets	8

Verre de protection contre le vent Wind Glass

ATTENTION : UN SERRAGE EXCESSIF DES VIS PEUT ENDOMMAGER LE VERRE.
CAUTION : OVER TIGHTENING THE SCREWS MAY CAUSE DAMAGE TO THE GLASS.



Entreposage Storage



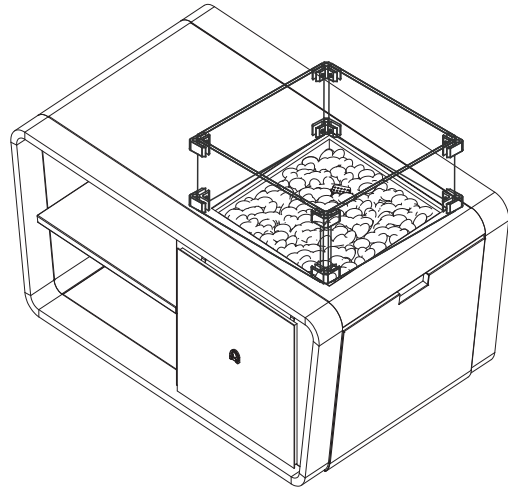
ATTENTION :
CAUTION:



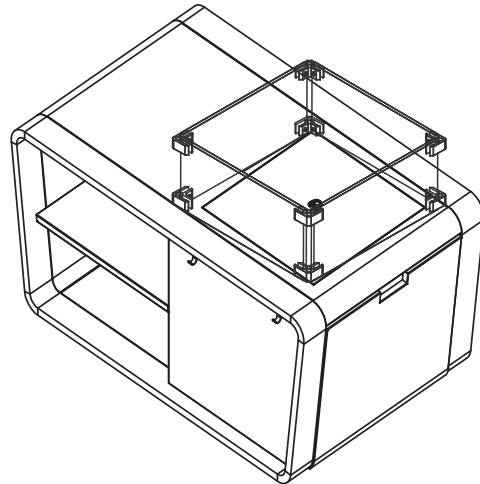
**Ne pas allumer ce foyer si la soucoupe
et les pierres naturelles sont mouillés !**

**Do not operate this fire table if
Firebowl Pan and Natural Stones are wet!**

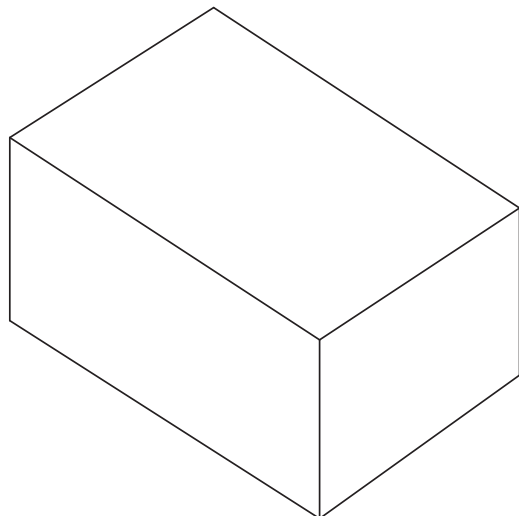
1



2



3



2. Couvrir le foyer sur table avec le couvercle (A)
et la housse de protection (I) pour empêcher
l'eau de s'accumuler dans le bac à feu et pour
protéger les surfaces extérieures.

Cover fire table with lid (A) and protective
cover (I) to prevent water from accumulating
in the Firebowl Pan and to protect exterior
surfaces.

3. **Pour le rangement hivernal :** Retirez-le pare-vent
et les pierres naturelles. Rangez la table de feu
dans un endroit abrité, à l'abri de la pluie, du grésil,
de la grêle, de la neige, de la poussière et des débris.

For winter storage: Remove the wind guard and
natural stones. Store the fire table in a sheltered area,
protected from rain, sleet, hail, snow, dust, and debris.