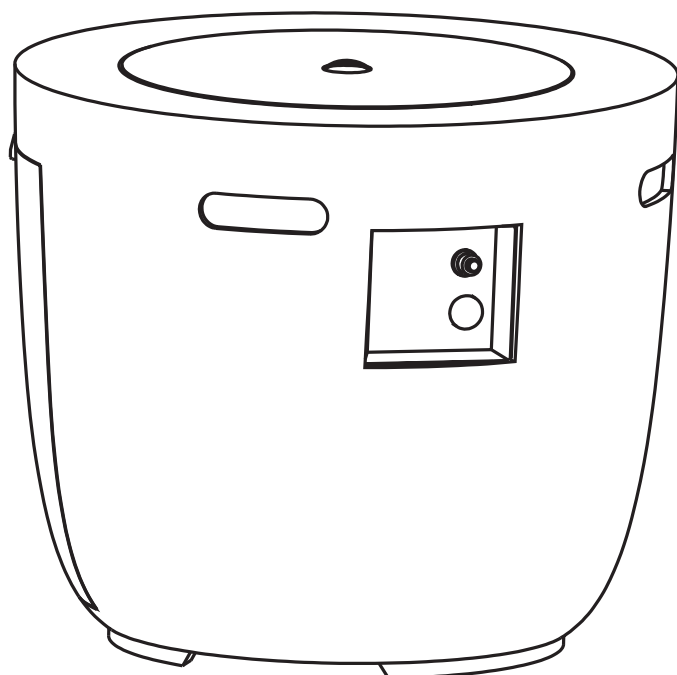


Sunbeam

Produit no.
9520-9528

Foyer sur table Euro



! DANGER

Si vous sentez du gaz :

1. Coupez l'alimentation en gaz de l'appareil.
 2. Éteignez toute flamme nue.
 3. Si l'odeur persiste, quittez immédiatement la zone.
 4. Après avoir quitté la zone, appelez votre fournisseur de gaz ou le service d'incendie.
- Le non-respect de ces instructions pourrait entraîner un incendie ou une explosion, pouvant entraîner des dommages matériels, des blessures, voire la mort.

! AVERTISSEMENT

N'entreposez pas et n'utilisez pas d'essence ou d'autres vapeurs et liquides inflammables à proximité de cet appareil ou de tout autre appareil. Ne rangez pas de bouteille de propane liquide non raccordée à proximité de cet appareil ou de tout autre appareil.

! AVERTISSEMENT

Pour usage extérieur uniquement.

! AVERTISSEMENT

Une installation, un réglage, une modification, un service ou un entretien inapproprié peuvent provoquer des blessures ou des dommages matériels. Lisez attentivement le manuel du propriétaire avant d'installer ou d'entretenir cet équipement. Si les informations contenues dans ce manuel ne sont pas suivies à la lettre, un incendie ou une explosion peut en résulter, causant des dommages matériels, des blessures ou la mort.

Conservez ces instructions pour une utilisation future. Si vous assemblez cet appareil pour quelqu'un d'autre, remettez-lui ce manuel, lisez-le et conservez-le pour l'avenir.

! DANGER



RISQUE DE MONOXYDE DE CARBONE

Cet appareil peut produire du monoxyde de carbone inodore. Son utilisation dans un espace clos peut vous tuer. N'utilisez jamais cet appareil dans un espace clos tel qu'une caravane, une tente, une voiture ou une maison.



Owner's Manual

Guide d'utilisation

Avant d'assembler ou d'utiliser cet appareil, veuillez lire attentivement l'intégralité de ce manuel. Ne pas le faire peut entraîner un incendie, une explosion, des blessures ou la mort.

AVERTISSEMENT

L'installation de cet appareil doit être conforme aux codes locaux ou au National Fuel Gas Code, ANSI Z21.97-2017, ou Code national d'installation pour les appareils au gaz naturel et au propane CSA2.41-2017.

• CET APPAREIL EST DESTINÉ À UNE UTILISATION EXTÉRIEURE UNIQUEMENT ! Ce produit doit être utilisé à l'extérieur, dans un espace ventilé et ne doit pas être utilisé dans un espace clos.

• Cet appareil doit être utilisé uniquement avec du gaz propane ! (Vendu séparément)

• Ne connectez pas d'alimentation en gaz à distance à cet appareil.

• Utilisez uniquement du gaz propane pour cet appareil.

• Cet appareil n'est pas destiné au gaz naturel.

• La conversion de cet appareil au gaz naturel est dangereuse et déconseillée. La conversion de cet appareil annulera la garantie du fabricant.

• N'utilisez pas de combustible solide ou de charbon de bois pour cet appareil.

• Lorsque vous allumez cet appareil, restez à l'écart du brûleur car la flamme s'allumera et pourrait causer des blessures.

• MISE EN GARDE POUR LE GPL : Ne mettez pas plus de 1/4 po (6 mm) d'épaisseur de pierres naturelles sur le brûleur, ce qui étoufferait la flamme.

• Si le réservoir de gaz propane fuit, vous pouvez entendre, voir ou sentir un sifflement. Procédez comme suit :

1. Débranchez le réservoir de gaz propane.

2. N'essayez pas de résoudre le problème vous-même.

3. Communiquez avec votre fournisseur de gaz ou le service d'incendie pour obtenir de l'aide.

• Appliquer trop de propane peut entraîner une accumulation de gaz et ne brûlera pas. Laissez entrer de l'air frais dans l'appareil afin que le gaz restant puisse s'échapper.

• N'utilisez pas de flamme pour vérifier les fuites de gaz.

• La pression d'alimentation d'entrée maximale : alimentation maximale en gaz 279 mm (11 po) colonne d'eau (2,74kPa).

• Utilisez des réservoirs de propane GPL ayant les dimensions suivantes : diamètre de 30,5 cm (12 po), hauteur de 45,7 cm (18 po) - capacité 20 lbs.

• Vous devez utiliser un réservoir de propane muni d'un collier pour protéger le robinet de gaz.

• NE PAS remplir le réservoir à plus de 80 %.

• Le système de réservoir doit être configuré pour l'extraction des vapeurs.

• Cessez l'utilisation si une partie du réservoir de propane est endommagée. La rouille et les bosses peuvent être dangereuses et doivent être inspectées par un fournisseur de gaz.

• Ne brûlez rien d'autre que les matériaux fournis pour cette table à feu.

• Assurez-vous toujours que les pierres naturelles soient complètement sec avant l'usage, sinon elles pourraient fêler ou fendre.

• N'utilisez pas l'appareil tant que toutes les pièces ne sont pas entièrement assemblées.

• Ne peignez ni ne colorez aucune partie de ce foyer.

• L'appareil peut être chaud pendant son utilisation, n'essayez pas de le déplacer pendant son utilisation.

• Ne laissez jamais ce foyer sans surveillance pendant son utilisation.

• Cet appareil n'est pas destiné à la cuisson.

• Gardez tout objet inflammable à l'écart et n'utilisez aucune autre housse de foyer pour cet appareil.

• Gardez une distance de sécurité pour éviter de brûler la peau ou les vêtements.

• Ne vous asseyez pas et ne posez pas les mains ou les pieds sur ce foyer.

• Ne placez jamais les mains ou les doigts sur la partie supérieure de cet appareil pendant son utilisation.

• Gardez tous les cordons électriques et les tuyaux d'alimentation en carburant éloignés des surfaces chauffées.

• Aucun matériau combustible ne doit se trouver à moins de 1,83 m (72 po) du haut de l'appareil, ni à moins de 0,91 m (36 po) autour de l'ensemble de l'appareil.

• Gardez la zone de l'appareil dégagée et exempte de matériaux combustibles, d'essence et d'autres vapeurs et liquides inflammables.

• Si la flamme s'éteint pendant la combustion, fermez le robinet de gaz. Attendez 5 minutes avant de répéter la procédure d'éclairage initial.

Une fois la flamme allumée, maintenez le bouton de commande enfoncé pendant 1 minute.

• N'ajoutez pas d'eau dans l'appareil.

• N'utilisez pas l'appareil si une pièce a été sous l'eau. Appelez immédiatement un technicien de service qualifié pour inspecter l'appareil et remplacer toute pièce du système de commande et toute commande de gaz qui a été sous l'eau.

• Ne débranchez aucune pièce lorsque l'appareil est en cours d'utilisation.

• Ne rangez pas de réservoir de propane de rechange sous, sur ou à proximité de cet appareil.

• Si le foyer est à l'intérieur, détachez le réservoir de propane et laissez-le à l'extérieur.

• Ne pas utiliser sur un bateau ou un véhicule. Cet appareil doit être utilisé UNIQUEMENT sur une surface plane et à l'extérieur.

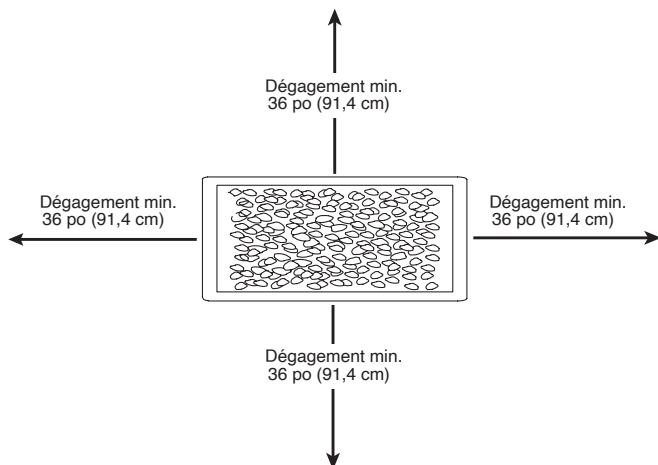
Renseignements sur la sécurité

- Retirez toujours le couvercle et la housse avant d'utiliser l'appareil (le cas échéant).
- Ne placez pas le couvercle et la housse sur l'appareil tant qu'il n'est pas éteint et complètement refroidi.
- Vérifiez s'il y a une fuite après une longue période de non-utilisation de l'appareil.
- Les enfants ne devraient jamais utiliser cet appareil. Les enfants doivent être surveillés à proximité de cette unité.
- Gardez le réservoir de propane à au moins 5 pieds de l'appareil lorsqu'il est allumé. (si réservoir externe)
- La pression maximale d'alimentation en gaz est de 250 psi.
- Toutes les installations et réparations doivent être effectuées par un professionnel qualifié. Cet appareil doit être inspecté chaque année et nettoyé régulièrement.
- Inspectez tous les éléments de ce foyer avant chaque utilisation. En cas de dommage, le brûleur doit être remplacé.
- Gardez le tuyau à l'écart de tout chemin pour éliminer tout dommage accidentel. (si réservoir externe)
- Soyez conscient des dangers des températures élevées et restez à l'écart de l'appareil pour éviter toute brûlure ou blessure.
- Le réservoir de propane en gaz doit être construit et marqué selon les spécifications des réservoirs de gaz GPL du Département des Transports des États-Unis ou la norme nationale du Canada CAN/CSA-8339, Réservoirs, sphères et tubes de gaz GPL pour le transport des marchandises dangereuses, et commission.
- Le réservoir de gaz GPL doit être doté d'un dispositif anti-remplissage homologué et d'un raccord de réservoir de gaz GPL QCCI ou Type I (CGA810).
- Les enfants et les adultes doivent être alertés des dangers liés aux températures de surface élevées et doivent rester à l'écart pour éviter les brûlures ou l'inflammation des vêtements.
- Les jeunes enfants doivent être soigneusement surveillés lorsqu'ils se trouvent à proximité de l'appareil.
- Les vêtements ou autres matériaux inflammables ne doivent pas être suspendus à l'appareil ou placés sur ou à proximité de l'appareil.
- Toute protection ou autre dispositif de protection retiré pour l'entretien de l'appareil doit être remplacé avant de faire fonctionner l'appareil.
- L'installation et la réparation doivent être effectuées par un technicien de service qualifié. L'appareil doit être inspecté avant utilisation et au moins une fois par an par un technicien de maintenance qualifié. Un nettoyage plus fréquent peut être nécessaire au besoin. Il est impératif que le compartiment de commande, les brûleurs et les voies d'air de circulation de l'appareil soient maintenus propres.

SI APPLICABLE:

- Laissez l'article chauffant refroidir complètement avant de le placer sur le couvercle et la housse.
- **NE PAS** utiliser d'élément chauffant lorsque le couvercle et la housse sont installés. Retirez toujours le couvercle et la housse lorsque l'article chauffant est en cours d'utilisation. Utilisez uniquement le régulateur et l'ensemble de tuyaux fourni avec cet appareil. Les pièces de rechange doivent être fournies directement par Jay Trends.
- Inspectez le brûleur avant d'utiliser cet appareil. Si le brûleur présente des dommages, n'utilisez pas l'appareil. Pour obtenir de l'aide pour la réparation ou le remplacement du brûleur ou de toute autre pièce, appelez Jay Trends au 1-877-387-3639.

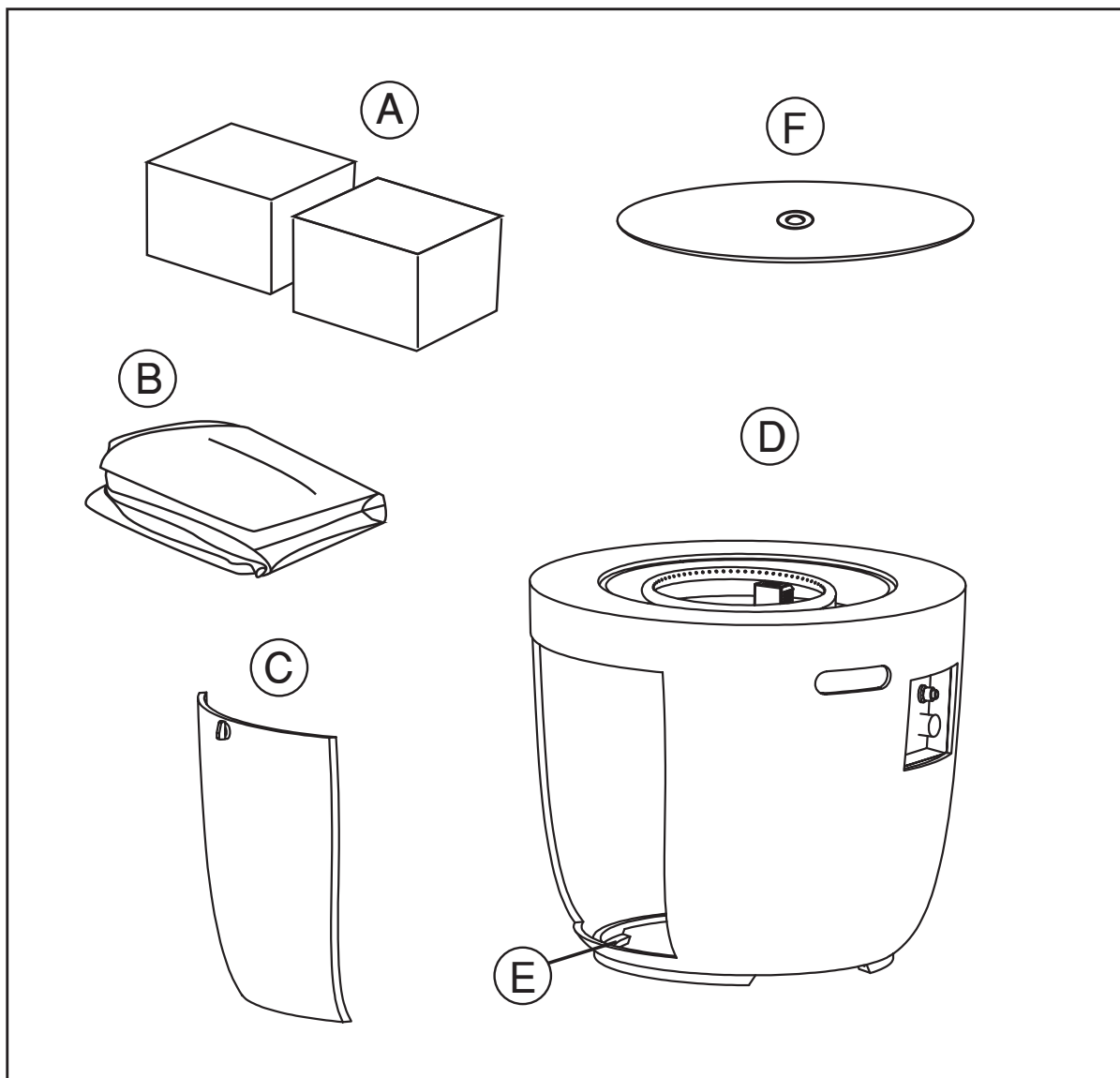
REMARQUE : Vous devez suivre toutes les étapes pour assembler correctement cet article chauffant. Assurez-vous que le robinet de gaz est fermé à la position 'OFF' (arrêt) avant l'assemblage. N'essayez PAS de l'assembler sans les outils appropriés.



**ATTENTION :**
N'utilisez pas ce foyer si la soucoupe et les pierres naturelles sont mouillés !

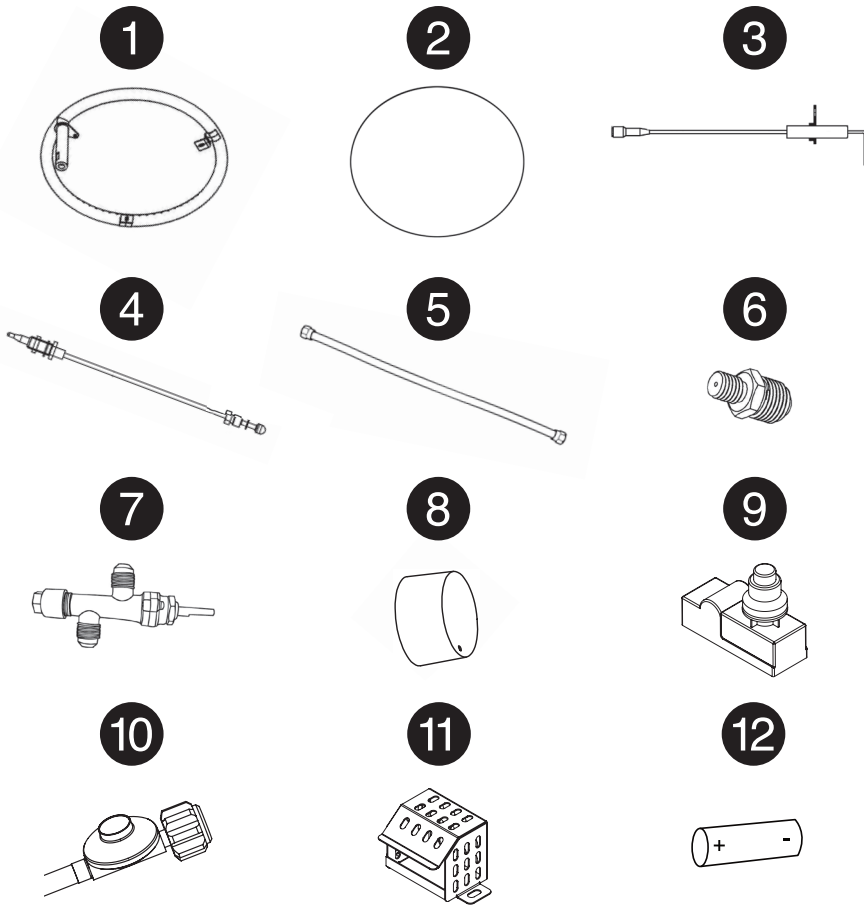
Les matériaux combustibles ne doivent pas se trouver à moins de 1,8 m (72 po) du haut de l'appareil, ni à moins de 0,91 m (36 po) autour de l'ensemble de l'appareil.

Contenu de l'emballage



ARTICLE	DESCRIPTION	QUANTITÉ
A	Pierres naturelles (7.5 kg)	2 boîtes
B	Housse	1
C	Porte	1
D	Table	1
E	Pieds pré-assemblés	4
F	Couvercle en métal	1

Contenu de la quincaillerie



ARTICLE	DESCRIPTION	QTÉ.
1	Brûleur	1
2	Soucoupe	1
3	Tige d'allumage	1
4	Thermocouple	1
5	Tuyau ondulé	1
6	Réducteur GPL (gaz propane liquide) (2,16 mm)	1
7	Valve de gaz	1
8	Bouton de contrôle	1
9	Allumage à impulsion	1
10	Régulateur	1
11	Écran d'allumage	1
12	Pile AAA	1

RENSEIGNEMENTS SUR LA SÉCURITÉ

Veillez lire et comprendre l'intégralité de ce manuel avant d'essayer d'assembler, d'utiliser ou d'installer cet appareil. Si vous avez des questions concernant le produit, veuillez appeler le service client au 1-877-387-3639, de 8 h à 16 h, HNE, du lundi au vendredi. Cet appareil a été testé et est conforme à la norme ANSI 221 .97-2017 /CSA2.41 -2017 pour les appareils à gaz décoratifs extérieurs. L'installation doit être conforme aux codes locaux ou, en l'absence de codes locaux, au National Fuel Gas Code. ANSI 221 .97-2017 /CSA2.41 -2017. Ce manuel contient des informations importantes sur l'assemblage, le fonctionnement et l'entretien de ce foyer. Les informations générales de sécurité sont présentées dans les premières pages et se trouvent également tout au long de ce manuel. Conservez ce manuel pour référence future et pour former les nouveaux utilisateurs de cet appareil. Ce manuel doit être lu conjointement avec l'étiquetage sur l'appareil. Les précautions de sécurité sont essentielles lorsqu'un équipement mécanique ou alimenté au propane est impliqué. Ces précautions sont nécessaires lors de l'utilisation, de l'entreposage et de l'entretien. L'utilisation de cet appareil avec le respect et la prudence requis réduira les risques de blessures corporelles ou de dommages matériels. Les symboles suivants présentés ci-dessous sont largement utilisés tout au long de ce manuel. Tenez toujours compte de ces précautions, car elles sont essentielles lors de l'utilisation de tout équipement mécanique ou alimenté au propane.

DANGER :

DANGER indique une situation dangereuse imminente qui, si elle n'est pas évitée, entraînera la mort ou des blessures graves.

DANGER :

Le non-respect des précautions et des instructions fournies avec ce foyer peut entraîner la mort, des blessures corporelles graves et des pertes ou dommages matériels dus à des risques d'incendie, d'explosion, d'asphyxie par brûlure et/ou d'empoisonnement au monoxyde de carbone. Seules les personnes capables de comprendre et de suivre les instructions doivent utiliser ou entretenir ce foyer.

DANGER :

POUR VOTRE SÉCURITÉ:

Si vous sentez du gaz :

1. Coupez l'alimentation en gaz de l'appareil.
2. Éteignez toute flamme nue.
3. Si l'odeur persiste, éloignez-vous de l'appareil et appelez immédiatement votre fournisseur de gaz ou le service des incendies.

ATTENTION :

N'utilisez pas ce foyer si la soucoupe et les pierres naturelles sont mouillés !



Instructions d'assemblage

1. Assemblage

(I) Vérifiez chaque pièce avant d'utiliser le produit. Assurez-vous que le système d'alimentation est à la position «Off» avant de procéder à l'assemblage. Voir Illustration 1A.

(II) Retirez les boîtes sous l'unité contenant de pierres naturelles, le support du réservoir de propane et la housse. Voir Illustration 1A.

(III) Placez le réservoir de propane dans le support métallique. Assurez-vous que le réservoir de propane repose complètement sur le support métallique. Tournez la vis à papillon sur la partie extérieure du support métallique dans le sens des aiguilles d'une montre pour fixer le réservoir de propane. Voir Illustration 1B.

(IV) Étalez uniformément les pierres naturelles dans la soucoupe. Voir Illustration 1C.

NE COUVREZ PAS L'ÉCRAN D'ALLUMAGE lorsque vous placez les pierres naturelles dans la soucoupe. Laissez un espace suffisant autour de l'écran d'allumage pour la ventilation. Le dépassement de la quantité certifiée des pierres naturelles inclus avec votre appareil peut provoquer le retour de la flamme sous l'endroit où se trouve le réservoir de propane.

Le gaz propane et la bouteille sont vendus séparément. Utilisez uniquement une bouteille de propane standard de 20 lb. Utilisez ce foyer uniquement avec un système d'alimentation en vapeur. Voir le chapitre 3 de la norme sur l'entreposage et la manipulation du gaz de pétrole liquéfié, ANSA/NFPA 58.

Votre bibliothèque locale ou votre service d'incendie devrait disposer de ce livre.

L'entreposage d'un appareil à l'intérieur n'est autorisé que si la bouteille est débranchée et retirée de l'appareil. Une bouteille doit être entreposées à l'extérieur dans un endroit bien ventilé, hors de portée des enfants. Une bouteille déconnectée doit avoir tous les capuchons de protection bien installés et ne doit pas être entreposée dans un bâtiment, un garage ou tout autre espace clos. La pression maximale d'alimentation en gaz d'entrée : 250 psi. La pression minimale d'alimentation en gaz d'entrée : 5 psi. Le taux horaire minimum de 10 000 BTU nécessite une puissance nominale inférieure pour un foyer pour un fonctionnement automatique à une puissance nominale inférieure à la puissance nominale maximale.

Utiliser le régulateur de pression et le tuyau fournis avec l'appareil.. L'installation doit être conforme aux codes locaux ou, en l'absence de codes locaux avec : la norme national du gaz combustible, ANSI Z21.97-2017/CSA2.41-2017, au code d'installation du gaz naturel et du propane, CSA B1491.1, ou au norme d'entroposage et de manipulation du propane B149.2.

Une bouteille de propane bosselée, rouillée ou endommagée peut être dangereuse et doit être vérifiée par votre fournisseur de bouteilles de propane. N'utilisez jamais une bouteille de propane dont le raccord de valve est endommagé.

La bouteille de propane doit être construite et marquée conformément aux spécifications pour les bouteilles de gaz propane du Département des transports des États-Unis (DOT) ou à la norme pour les bouteilles et tubes pour le transport des matières dangereuses, CAN/CSA-B339.

La bouteille doit être équipée d'un dispositif anti-remplissage homologué.

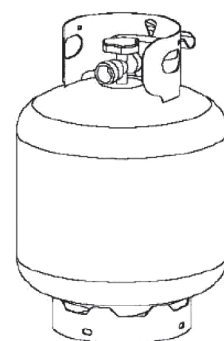
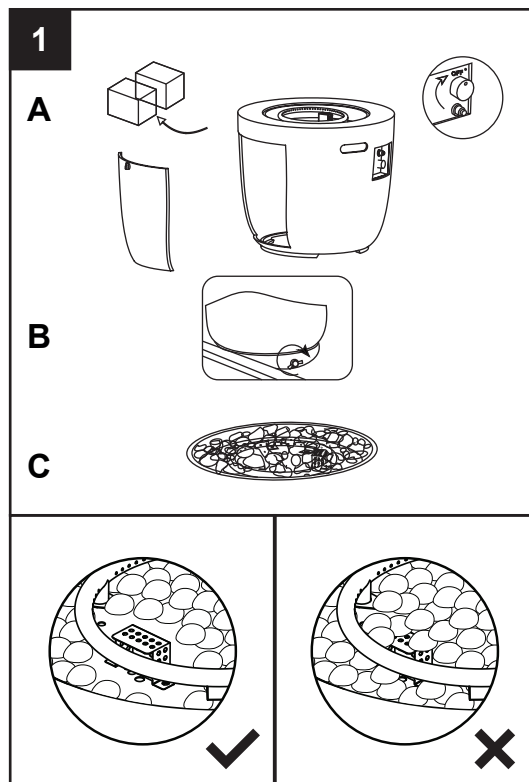
La bouteille doit disposer d'un dispositif de raccordement compatible avec le raccordement de l'appareil.

La bouteille utilisée doit comprendre un collier pour protéger la soupape de la bouteille.

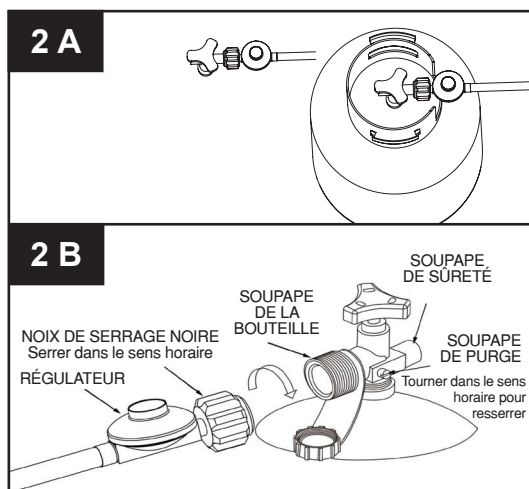
2. Connectez le réservoir de gaz

(I) Connectez le tuyau et le régulateur à la bonbonne. Voir illustration 2A.

(II) Tournez la soupape de la bonbonne dans le sens des aiguilles d'une montre pour fermer l'alimentation en gaz. Visser le régulateur uniquement à la main dans le sens des aiguilles d'une montre. Assurez-vous qu'il est fixé. Voir illustration 2B.



Bouteille de 20 lb standard



Instructions d'assemblage

3. Faites le test d'étanchéité

! AVERTISSEMENT

- Effectuez tous les tests à l'extérieur.
- Éteignez toutes les flammes nues.
- N'effectuez JAMAIS un test d'étanchéité lorsque vous fumez.
- N'utilisez pas la table à feu tant que toutes les connexions n'ont pas été testées et ne fuient pas.

(I) Préparez 2-3 oz. de solution pour les tests d'étanchéité (une part de détergent à vaisselle liquide et trois parts d'eau).

(II) Assurez-vous que toutes les soupapes sont à la position « OFF ».

(III) Appliquez plusieurs gouttes de solution à l'endroit où le tuyau se fixe au régulateur.

(IV) Appliquez plusieurs gouttes de solution à l'endroit où le régulateur se connecte à la bouteille de propane.

(V) Tournez la soupape de la bouteille à « ON ».

Si des bulles apparaissent à n'importe quelle connexion, il y a une fuite.

(I) Tournez la soupape de la bouteille à la position « OFF ».

(II) Si la fuite se situe au niveau du raccord tuyau/régulateur : resserrez le raccord et effectuez un autre test de fuite. Si des bulles continuent à apparaître, le tuyau doit être retourné au lieu d'achat ou contactez le service à la clientèle au 1-877-387-3639 pour une assistance immédiate.

(III) Si la fuite se situe au niveau de la connexion du régulateur/vanne du cylindre : débranchez, rebranchez et effectuez un autre test de fuite. Si vous continuez à voir des bulles après plusieurs tentatives, la soupape de la bouteille est défectueuse et doit être retourné au lieu d'achat de la bouteille.

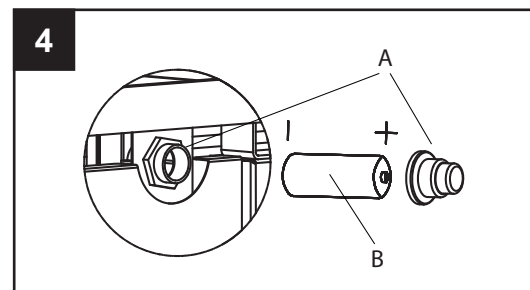
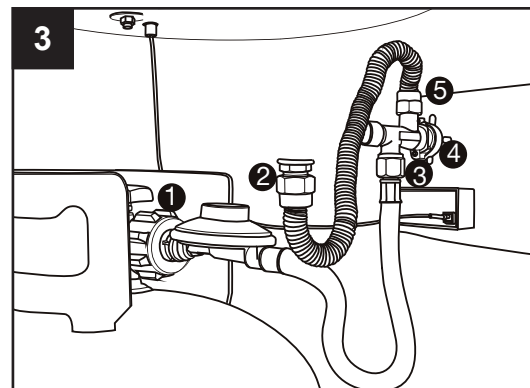
Si AUCUNE bulle n'apparaît à aucune connexion, les connexions sont sécurisées.

REMARQUE : Chaque fois que les raccords de gaz sont desserrés ou retirés, vous devez effectuer un test d'étanchéité complet.

4. Installez la batterie sur l'allumeur électronique

(I) Retirez le capuchon en caoutchouc de l'allumeur électronique 4A en dévissant et insérez la pile 4B dans l'espace prévu. Assurez-vous que le côté positif de la pile est tourné vers l'extérieur. Vissez fermement le capuchon de l'allumeur électronique 4A sur la pile.

- Ne rangez pas de bouteille de GPL sous ou à proximité de cet appareil.
- Ne remplissez jamais la bouteille à plus de 80 %.
- Placez le capuchon protecteur sur la sortie de la soupape lorsque la bouteille n'est pas utilisée. Installez uniquement le type de capuchon protecteur qui est fourni avec la bouteille. D'autres types de protecteurs peuvent créer des fuites de propane.



! ATTENTION :

N'utilisez pas ce foyer si la soucoupe et les pierres naturelles sont mouillés !



Fonctionnement

- Ne vous asseyez pas et ne vous tenez pas debout sur cette table de foyer.
- Gardez les enfants à l'écart pendant l'assemblage, car cet article contient de petites pièces qui peuvent être avalées par les enfants.
- Ne pas utiliser à l'intérieur ou dans une enceinte.
- Conservez les instructions d'assemblage pour référence future.
- Installateur - Veuillez laisser ces instructions au propriétaire.

Pour une expérience de chauffage en toute sécurité, effectuez ces vérifications avant chaque utilisation.

Avant l'utilisation :

1. Familiarisez-vous avec le manuel du propriétaire pour comprendre toutes les précautions.
2. Tous les composants sont correctement assemblés, intacts et utilisables.
3. Aucune modification n'a été apportée.
4. Tous les raccordements de gaz sont sécurisés et ne fuient pas.
5. Ne pas utiliser si le vent souffle à 16 km/h ou plus.
6. L'unité fonctionnera à efficacité réduite en dessous de 4,4 °C (40 °F).
7. Le foyer doit fonctionner à l'extérieur seulement (à l'extérieur de toute enceinte).
8. Il y a une ventilation adéquate en air frais. N'utilisez pas cet appareil si des pièces ont été immergées dans l'eau. Contactez un technicien qualifié pour inspecter l'appareil et remplacer toute pièce qui aurait besoin d'être remplacée.
9. Le foyer est éloigné de l'essence ou d'autres liquides ou vapeurs inflammables.
10. Le foyer est éloigné des fenêtres, des prises d'air et des systèmes d'arrosage.
11. Le foyer est à au moins 36 po de matériaux combustibles et au moins à 72 po du plafond.
12. Le foyer est sur une surface dure et plane.
13. Il n'y a aucun signe d'araignées ou d'insectes.
14. Tous les passages du brûleur sont dégagés.
15. Tous les passages de circulation d'air sont dégagés.
16. Les enfants et les adultes doivent être alertés des dangers liés à la température élevée des surfaces et doivent rester à l'écart pour éviter les brûlures ou l'inflammation des vêtements.
17. Les jeunes enfants doivent être soigneusement surveillés lorsqu'ils se trouvent près du foyer.
18. Les vêtements ou autres tissus ne doivent pas être suspendus au foyer ou placés sur ou à proximité du foyer.
19. Tout garde ou autre dispositif de protection retiré pour l'entretien du foyer doit être remplacé avant d'utiliser le foyer.
20. L'installation et la réparation doivent être effectuées par un technicien de maintenance qualifié. Le foyer doit être inspecté avant utilisation et au moins une fois par an par un technicien qualifié.
21. Un nettoyage plus fréquent peut être nécessaire si nécessaire. Il est impératif que le compartiment de commande, le brûleur et les passages d'air de circulation du foyer soient maintenus propres.

Après l'opération :

1. La commande de gaz est en position OFF.
2. La soupape de la bouteille est fermée.
3. Le tuyau de gaz a été débranché.
4. Après chaque utilisation, remettez le capuchon sur la bouteille de propane.



ATTENTION :

N'utilisez pas ce foyer si la soucoupe et les pierres naturelles sont mouillées !



DANGER :

RISQUE DE MONOXYDE DE CARBONE

Pour usage extérieur uniquement. Ne jamais utiliser à l'intérieur de la maison ou dans d'autres endroits non ventilés ou clos. Ce foyer consomme de l'air (oxygène). Ne l'utilisez pas dans des endroits non ventilés ou clos pour éviter de mettre votre vie en danger.



AVERTISSEMENT

TRÈS CHAUD PENDANT LE FONCTIONNEMENT

Ne vous penchez jamais au-dessus du foyer pendant son utilisation. Ne touchez pas les surfaces pendant que le foyer est en fonctionnement. Attendez que le foyer ait complètement refroidi après utilisation. Le non-respect de ces instructions peut entraîner des blessures corporelles graves.

Fonctionnement

Avertissement : n'essayez pas de faire fonctionner l'appareil avant d'avoir lu et compris toutes les informations de sécurité contenues dans ce manuel et que tous les assemblages sont terminés et que les contrôles de fuite n'ont pas été effectués.

Avant d'ouvrir l'alimentation en gaz :

1. Votre foyer a été conçu et approuvé pour une utilisation en extérieure uniquement. NE L'UTILISEZ PAS à l'intérieur d'un bâtiment, d'un garage ou de tout autre espace clos.
2. Assurez-vous que les zones environnantes sont exemptes de matériaux combustibles, d'essence et d'autres vapeurs ou liquides inflammables.
3. Assurez-vous qu'il n'y a aucune obstruction à la ventilation. Assurez-vous que tous les raccordements de gaz sont serrés et qu'il n'y a pas de fuites.
4. Assurez-vous que le couvercle du cylindre est exempt de débris. Assurez-vous que tout composant retiré lors de l'assemblage ou de l'entretien est remplacé et fixé avant de commencer.

Avant l'éclairage :

1. Le foyer doit être soigneusement inspecté avant chaque utilisation et par un technicien qualifié au moins une fois par an. Lorsque vous rallumez un foyer chaud, attendez toujours au moins 5 minutes.
2. Inspectez la tuyauterie pour détecter toute trace d'abrasion, de coupures ou d'usure excessive. Les zones suspectes doivent être testées pour les fuites. Si le tuyau fuit, il doit être remplacé avant l'utilisation. Utilisez uniquement le tuyau de remplacement spécifié par le fabricant. Le brûleur doit être remplacé avant la mise en service de l'appareil s'il est évident que le brûleur est endommagé. Le brûleur de remplacement doit être spécifié par le fabricant.

Allumage :

1. Assurez-vous que le bouton de contrôle est en position « OFF » (Illustration A).
2. Ouvrir complètement la soupape de la bouteille de GPL.
- 3. Pour un premier démarrage ou après tout changement de bouteille, maintenez le bouton de commande enfoncé pendant 2 minutes pour purger l'air des conduites de gaz avant de continuer.**
4. Démarrez l'appareil en appuyant sur le bouton de commande du gaz et en tournant le bouton dans le sens inverse des aiguilles d'une montre jusqu'à « LOW » (Illustration B). En gardant le bouton de contrôle enfoncé, appuyez sur le bouton d'allumage NOIR pour allumer le foyer sans lâcher le bouton de contrôle. Une fois l'appareil allumé, continuez à le maintenir enfoncé et appuyez sur le bouton de contrôle pendant 2 à 3 minutes. Cela chauffera le thermocouple et votre appareil restera allumé.
5. Une fois le foyer allumé, relâchez le bouton de contrôle. Pour augmenter la flamme, tournez le bouton de contrôle dans le sens inverse des aiguilles d'une montre jusqu'à « HIGH » (Illustration C). Pour diminuer la flamme, tournez le bouton de contrôle dans le sens des aiguilles d'une montre jusqu'à « LOW ».

Remarque : Si le brûleur ne reste pas allumé, toutes les soupapes doivent être fermées et une période d'attente d'au moins 5 minutes doivent s'écouler avant de tenter de l'allumer.

Figure A

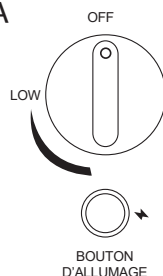


Figure B

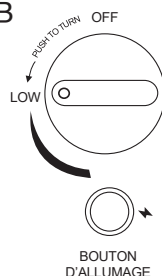
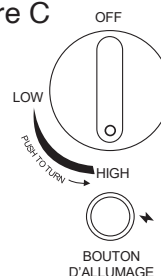


Figure C



AVERTISSEMENT POUR VOTRE SÉCURITÉ

Soyez prudent lorsque vous essayez d'allumer ce foyer. Maintenir le bouton de contrôle pendant plus de 10 secondes avant d'allumer le gaz provoquera une boule de flammes lors de l'allumage.

AVERTISSEMENT POUR VOTRE SÉCURITÉ

Le foyer sera chaud après utilisation. Manipulez-le avec une extrême prudence.

Pour rallumer :

1. Tournez le bouton de contrôle sur « OFF ».
2. Répétez les étapes « Allumage » de la page précédente.

Pour éteindre :

1. Enfoncez le bouton de contrôle et tournez dans le sens des aiguilles d'une montre jusqu'à « OFF ».
2. Tournez la soupape de la bouteille à la position « OFF » et débranchez la bouteille lorsque le foyer n'est pas utilisé.

Entretien

Pour profiter des années de performances de votre foyer, assurez-vous d'effectuer régulièrement les activités d'entretien suivantes :

Gardez les surfaces extérieures propres.

1. Utilisez de l'eau chaude savonneuse pour le nettoyage. N'utilisez jamais de produits de nettoyage inflammables ou corrosifs.

2. Lors du nettoyage de votre appareil, assurez-vous de toujours garder la zone autour du brûleur sèche. Ne submergez pas l'ensemble de soupape de contrôle. Si le contrôle de gaz est immergé dans l'eau, ne l'utilisez PAS. Il doit être remplacé.

- Gardez la zone de l'appareil dégagée et exempte de matériaux combustibles, d'essence et d'autres vapeurs et liquides inflammables.
- Ne pas obstruer le flux d'air de combustion et de ventilation.
- Gardez l'ouverture de ventilation de l'enceinte du cylindre libre et exempte de débris.

3. La circulation de l'air ne doit pas être obstruée. Gardez les contrôles, le brûleur et les passages d'air de circulation propres. Les signes d'un blocage possible comprennent :

- Odeur de gaz avec pointe de flamme extrêmement jaune.
- La table à feu n'atteint PAS la température souhaitée.
- La lueur du foyer est excessivement inégale.
- La table à feu fait des bruits secs.
- Les araignées et les insectes peuvent nicher dans le brûleur ou dans les orifices. Cette condition dangereuse peut endommager le foyer et le rendre dangereux pour son utilisation. Nettoyez les orifices du brûleur à l'aide d'une brosse à tuyaux. L'air comprimé peut aider à éliminer les petites particules.
- Les dépôts de carbone peuvent créer un risque d'incendie. Nettoyez le brûleur avec de l'eau tiède savonneuse si des dépôts de carbone se développent.

Remarque : Dans un environnement d'air salin (comme à proximité d'un océan), la corrosion se produit plus rapidement que la normale. Vérifiez fréquemment les zones corrodées et réparez-les rapidement.

Entreposage

Entre utilisations :

- Éteignez le bouton de contrôle à « OFF ».
- Débranchez la source LP.
- Entreposez le foyer dans un endroit à l'abri du contact direct avec les intempéries (telles que la pluie, la neige, la grêle, le grésil, la poussière et les débris).

Couvrez le foyer avec couvercle et housse de protection pour empêcher l'eau de s'accumuler dans la soucoupe et pour protéger les surfaces extérieures. Pour vous assurer que votre nouvel appareil résiste à nos hivers nord-américains, nous recommandons fortement que l'appareil soit rangé dans un endroit sec et ne soit pas placé dans une housse humide. Retirez l'eau et la neige d'accès pour protéger l'appareil pendant l'hiver.

Remarque : Attendez que le foyer refroidisse avant de la recouvrir.

Pendant les longues périodes d'entreposage ou pendant le transport :

- Tournez le bouton de contrôle sur « OFF ».
- Débranchez la source de GPL et déplacez-vous vers un endroit extérieur sûr et bien ventilé.
- Entreposez la table à feu dans un endroit à l'abri du contact direct avec les intempéries (telles que la pluie, la neige, la grêle, le grésil, la poussière et les débris).

Couvrez le foyer avec couvercle et housse pour empêcher l'eau de s'accumuler dans la soucoupe et pour protéger les surfaces extérieures. Pour garantir que votre nouvel appareil résiste à nos hivers nord-américains, nous recommandons fortement que l'appareil soit rangé dans un endroit sec et ne soit pas placé dans une housse humide. Retirez l'eau et la neige d'accès pour protéger l'appareil pendant l'hiver.

- Ne laissez jamais la bouteille de GPL exposée à la lumière directe du soleil ou à une chaleur excessive.

Remarque : Attendez que le foyer refroidisse avant de la recouvrir.

Réparations

Seul un technicien d'entretien qualifié doit réparer les passages de gaz et les composants associés.

Résolution de problèmes

PROBLÈME	CAUSE PROBABLE	ACTION CORRECTIVE
Le brûleur n'allume pas	La bouteille est vide	Remplacez la bonbonne
	Orifice bloqué	Nettoyez le blocage
	Le bouton de contrôle n'est pas à « ON »	Tournez le bouton de contrôle à « ON »
La flamme est basse	La pression du gaz est basse	Tournez la soupape de la bouteille à « OFF » et remplissez la bouteille
	Température extérieure sous 4,4 °C (40 °F)	Utilisez une bouteille pleine
	Bouton de contrôle complètement à « ON »	Vérifiez un possible blocage des orifices du brûleur
Accumulation de carbone	Saletés ou film de poussière sur le brûleur	Nettoyez le brûleur
Fumée noire, épaisse	Blocage dans le brûleur	Enlevez ce qui bloque et nettoyez le brûleur à l'intérieur et à l'extérieur

Entreposage



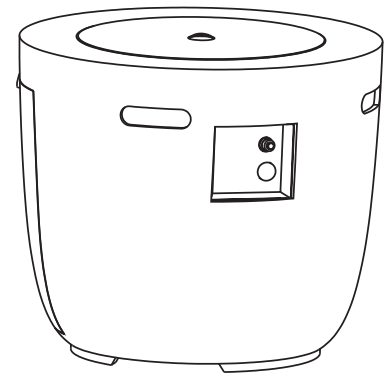
ATTENTION :



N'utilisez pas ce foyer si la soucoupe et les pierres naturelles sont mouillés !

1. Couvrez la table à feu avec le couvercle et la housse de protection pour empêcher l'eau de s'accumuler dans la soucoupe et pour protéger les surfaces extérieures.

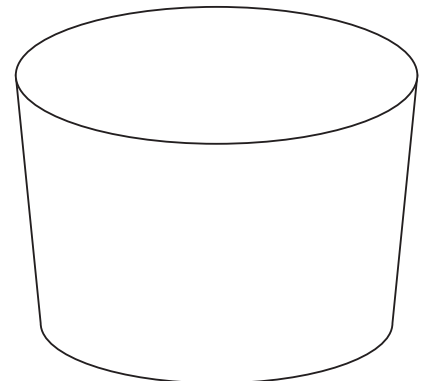
1



2. **Pour l'entreposage hivernal.** Enlever les pierres naturelles. Rangez le foyer dans un endroit couvert à l'abri des intempéries (pluie, neige, verglas, grésil, poussière et particules).

Pour vous assurer que votre nouvel appareil résiste à nos hivers nord-américains, nous vous recommandons fortement de le ranger dans un endroit sec et de ne pas le laisser dans une housse humide. Retirez l'eau d'accès et la neige pour protéger l'unité pendant l'hiver.

2



Limited Warranty

GARANTIE LIMITÉE DE DEUX (2) ANS SUR LES VENTES DE JAY TRENDS

Jay Trends garantit que votre nouveau produit de table à feu/foyer d'extérieur sera exempt de défauts de matériaux et de fabrication pendant deux (2) ans à compter de la date d'achat.

Conditions et limitations

Jay Trends garantit ses produits contre les défauts de fabrication uniquement à l'acheteur d'origine et est soumis aux conditions et limitations suivantes :

Cette garantie d'usine n'est pas transférable et ne peut être prolongée de quelque manière que ce soit par l'un de nos représentants.

Le produit doit être assemblé, entretenu et utilisé conformément aux instructions imprimées qui l'accompagnent.

Cette garantie limitée ne couvre pas les dommages causés par une mauvaise utilisation, un manque d'entretien, des incendies de graisse, des environnements hostiles, des accidents, des modifications, des abus ou de la négligence et les pièces installées par d'autres fabricants annuleront cette garantie. La décoloration des pièces en plastique due aux nettoyants chimiques ou à l'exposition aux UV n'est pas couverte par cette garantie.

Tout dommage au produit dû aux intempéries, à la grêle, à une manipulation brutale, à des produits chimiques ou nettoyants nocifs ne sera pas la responsabilité de Jay Trends.

Cette garantie limitée ne couvre pas les rayures, les bosses, les finitions peintes, la corrosion ou la décoloration causées par la chaleur, les nettoyants abrasifs et chimiques, ni l'écaillage des pièces en émail de porcelaine, ni aucun composant utilisé dans l'installation du produit.

Si une détérioration des pièces se produit au point de non-performance (rouille ou brûlure) pendant la durée de la couverture garantie, une pièce de rechange sera fournie.

La facture de vente ou une copie sera requise lors de toute réclamation au titre de la garantie auprès de Jay Trends.

Toutes les pièces remplacées dans le cadre de la politique de garantie limitée de deux (2) ans font l'objet d'une seule réclamation.

Jay Trends ne sera pas responsable de l'installation, de la main-d'œuvre ou de tout autre coût lié à la réinstallation d'une pièce sous garantie, et ces dépenses ne sont pas couvertes par cette garantie.

Jay Trends se réserve le droit de demander à son représentant d'inspecter tout produit ou pièce avant d'honorer toute réclamation au titre de la garantie.

Jay Trends ne sera pas responsable des frais de transport, des coûts de main-d'œuvre ou des droits d'exportation.

Pièces de rechange

Si un article a été perdu ou endommagé par le fabricant ou lors de l'expédition, vous pouvez demander un remplacement. Les pièces de rechange ne sont pas disponibles pour toutes les unités et ne sont fournies qu'à la discrétion de Jay Trends. Nous évaluerons les dommages et trouverons une solution, qui pourrait inclure la commande et l'expédition d'un article de remplacement. Aucun remplacement n'est disponible pour les articles abandonnés ou les produits reconditionnés (boîte ouverte). Veuillez appeler le service clientèle de Jay Trends au 1-877-387-3639 pour obtenir des pièces de rechange avant de retourner l'article endommagé. Veuillez avoir les informations suivantes, qui se trouvent dans votre manuel d'instructions, à portée de main avant d'appeler le service clientèle.

1. Numéro de modèle ou de pièce _____
2. No de série _____ & Date MFG : _____.
3. Adresse d'expédition _____.
4. Une photo de la pièce endommagée est requise.
5. Les photos doivent être envoyées à : custserv@jaytrends.com.
6. Preuve d'achat avec date _____
7. Toutes les réclamations doivent être reçues dans les 30 jours suivant la réception de la commande.

Jay Trends Sales
1901, Aut. Transcanadienne
Dorval, (Québec) H9P 1J1, Canada
www.jaytrends.com
Service à la clientèle : 1-877-387-3639 in USA & Canada
custserv@jaytrends.com